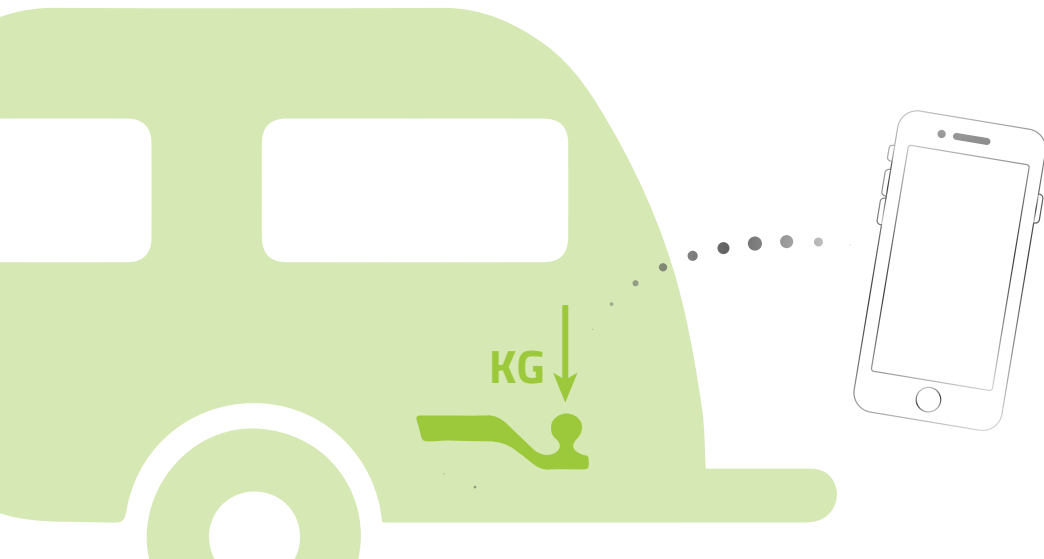
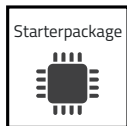


E-Load

Safety and stability !

PRODUCTHANDLEIDING
PRODUCT MANUAL
PRODUKTHANDBUCH
MANUEL D'UTILISATION





E-Trailer B.V.

Treubstraat 27
2288 EH Rijswijk
The Netherlands

info@e-trailer.nl
www.e-trailer.nl



NL	
Voltage	3V DC
Type batterij	CR2450
Batterijduur	2 jaar
Gewicht	6,5 kg
Maximale belasting	150 kg

GB	
Voltage	3V DC
Type of battery	CR2450
Duration of battery	2 years
Weight	6,5 kg
Peak load	150 kg

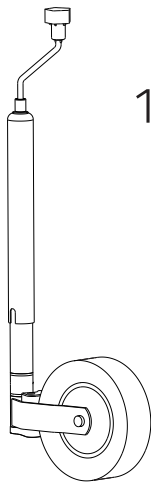
DE	
Spannung	3V DC
Akku Typ	CR2450
Akku Lebensdauer	2 Jahre
Gewicht	6,5 kg
Maximale Last	150 kg

FR	
Tension	3V DC
Type de batterie	CR2450
Durée de la batterie	2 années
Poids	6,5 kg
Charge de pointe	150 kg

NL Inclusief | GB Including
DE Inklusive | FR Inclusif



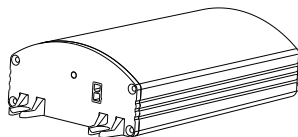
1x



1x

NL Benodigd | GB Needed
DE Erforderlich | FR Requis

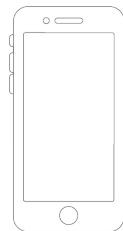
1.



E-Connect

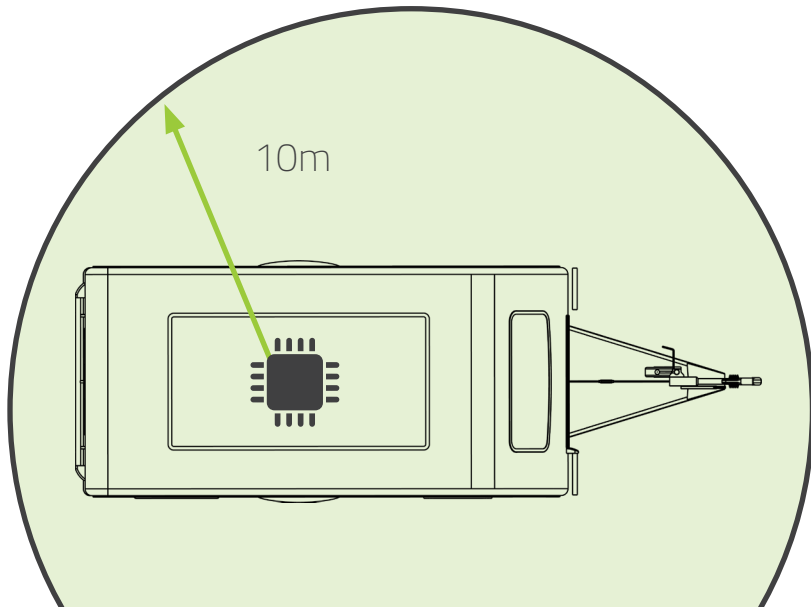


+

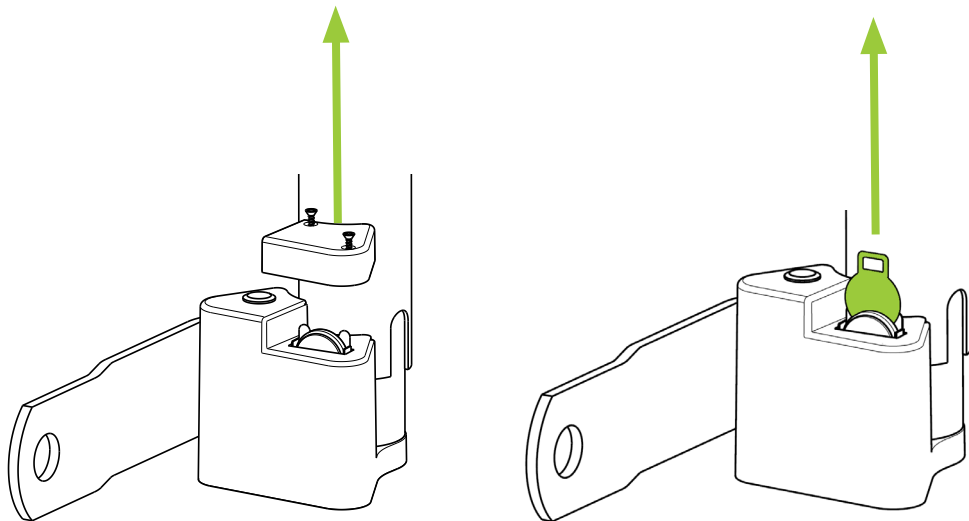


www.e-trailer.nl/app

NL Gefeliciteerd met de aankoop van uw E-Load! Dit heeft u nodig om aan de slag te gaan.
GB Congratulations on the purchase of your E-Load! You need this to get up and running.
DE Herzlichen Glückwunsch zum Kauf von Ihrem E-Load! Dies benötigen Sie, um sich an die Arbeit zumachen.
FR Félicitations pour l'achat de votre E-Load! Voici ce dont vous avez besoin pour commencer.



- NL Voordat u begint, dient uw smartphone binnen het bereik van de E-Connect te zijn.
- GB Before you start, ensure your smartphone is within range of E-Connect.
- DE Bevor Sie beginnen, muss Ihr Smartphone im Empfangsbereich von E-Connect sein.
- FR Avant de commencer, assurez-vous d'être à portée du signal E-Connect.

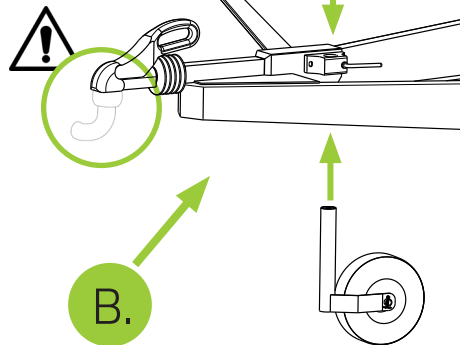
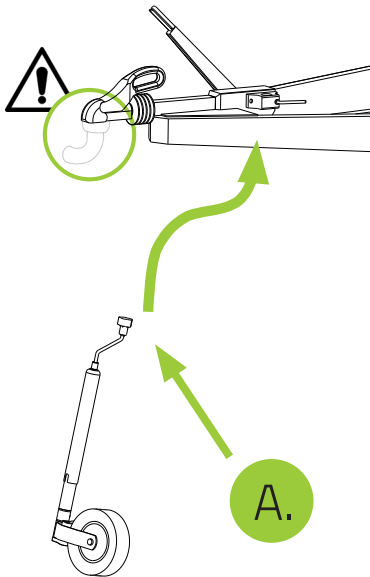


NL Open de E-Load en verwijder het lipje om de batterij te activeren.

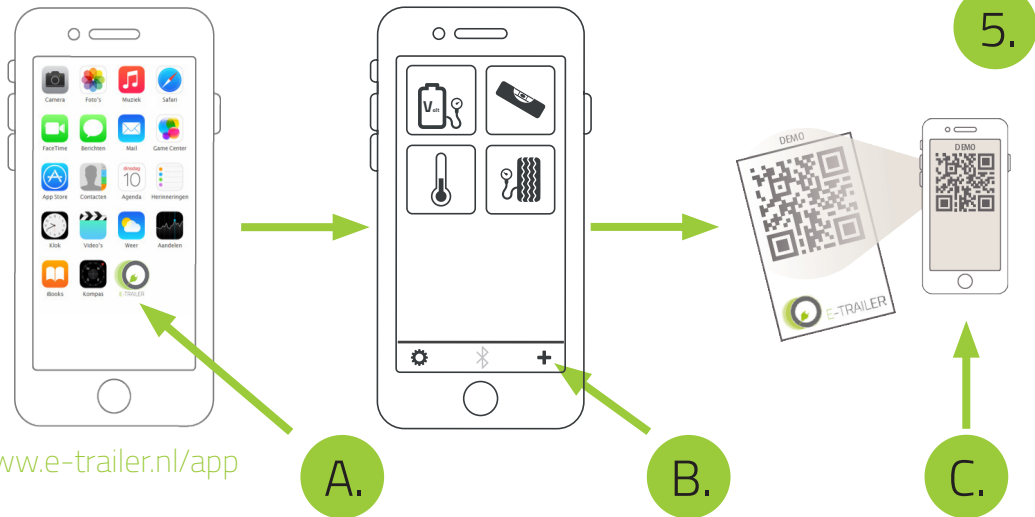
GB Open the E-Load and remove the tab to activate the battery.

DE Öffnen Sie die E-Load und entfernen Sie die Lasche, um die Batterie zu aktivieren.

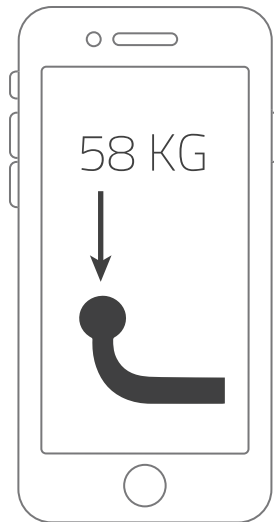
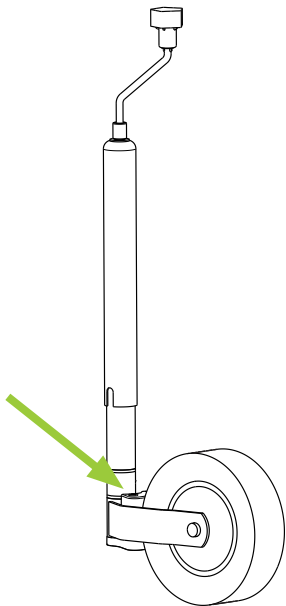
FR Veuillez ouvrir le E-Load et retirez la languette pour activer la batterie.



- NL Situatie afhankelijk: monteer de E-Load in uw dissel (A of B).
GB Mount according to your specific vehicle lay-out (A or B).
DE Situationsabhängig: Montieren Sie die E-Load in Ihrer Deichsel (A oder B).
FR Montez-le en fonction de la configuration de votre véhicule (A ou B).



- NL Open de app (A) en klik op **+** in het hoofdmenu van de app (B). Scan de unieke QR-Code (C) en volg de instructies in de app.
- GB Open the app (A) and press **+** in the main menu of the app (B). Scan the unique QR Code (C) and follow the instructions in the app.
- DE Öffnen Sie die App (A) und klicken Sie auf **+** im Hauptmenü der App (B). Scannen Sie den speziellen QR-Code (C) und folgen Sie den Anweisungen in der App.
- FR Ouvrez l'application (A) et cliquez sur **+** dans le menu principal de l'application (B), scannez le code QR unique (C) et suivez les instructions dans l'application.



- NL Door middel van de knop activeert u de E-Load voor 5 minuten
- GB By pressing the button, the E-Load is activated for 5 minutes.
- DE Mit der Taste wird die E-Load für 5 Minuten aktiviert.
- FR En appuyant sur le bouton, E-Load est activé pendant 5 minutes.